

# MINI RICEVENTE M-RX2

## ISTRUZIONI PER L'INSTALLAZIONE, USO E MANUTENZIONE

### ATTENZIONE

Prima di procedere all'installazione della centrale leggere attentamente le istruzioni e seguire le indicazioni riportate. Il mancato rispetto delle indicazioni di seguito riportate potrebbe provocare danni e gravi incidenti.

Conservare le istruzioni anche se rimangono comunque sempre disponibili sul sito internet del produttore.

Il montaggio, la programmazione, la messa in funzione e la manutenzione del prodotto devono essere effettuati solo da personale tecnico qualificato in grado di effettuare una valutazione dei rischi derivanti dalla installazione ed uso del prodotto e di adottare adeguate misure di sicurezza.

Istruire l'utente finale circa il funzionamento e l'utilizzo in maniera sicura del prodotto in considerazione dei rischi connessi al suo uso.

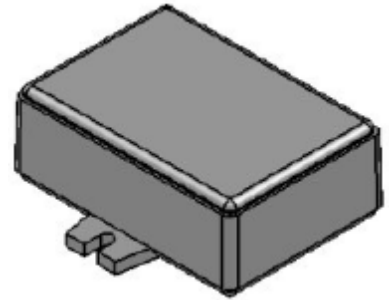
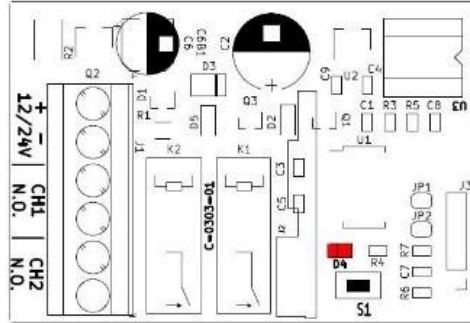
Non consentire ai bambini di giocare con il dispositivo e tenere lontano dalla loro portata i radiocomandi.

Il costruttore fin da ora declina ogni responsabilità per danni a persone o cose dovuti ad un uso improprio del prodotto, alla non osservanza delle indicazioni qui presenti, ad una non corretta installazione e all'allacciamento ad un impianto elettrico non conforme alle vigenti normative.

Eventuali modifiche o integrazioni al prodotto devono essere autorizzate dal produttore, pena la decadenza di ogni forma di garanzia e l'invalidità della dichiarazione di conformità CE.

### Collegamenti :

1. - Ingresso +12-24V a.c. d.
2. - Ingresso - 12-24V a.c. d
3. - CH1 Uscita Relè 1 N.O. 3A
4. - CH1 Uscita Relè 1 N.O. 3A
5. - CH2 Uscita Relè 1 N.O. 3A
6. - CH2 Uscita Relè 1 N.O. 3A



### Radiocomandi memorizzabili:

Si possono memorizzare fino a 90 radiocomandi aventi codice diverso fra loro di tipo fisso o rolling code.

### Funzione Rolling Code

La funzione rolling code è abbinabile solo con radiocomandi rolling code KEY-IN.

Se il primo radiocomando memorizzato è un modello KEY-IN la centrale può essere abbinata solo con questo modello di radiocomandi.

Se il primo radiocomando memorizzato non è un modello KEY-IN la centrale può essere abbinata con qualsiasi tipo di radiocomando sia con che senza rolling code ma solo con funzionamento a codice fisso.

### Funzionamento:

- la pressione e il rilascio di un tasto del radiocomando provoca la chiusura del relè corrispondente del canale CH1 o CH2 per 0.5 Secondi.
- la pressione continua di un tasto del radiocomando provoca la chiusura del relè corrispondente CH1 o CH2 per tutto il tempo della pressione del tasto.

### Per memorizzare un Radiocomando:

Se si desidera memorizzare uno o più radiocomandi sul canale CH1:

Tenere premuto il pulsante **S1** per 1 sec, il **LED D4** inizierà a lampeggiare lentamente ad indicare l'entrata in programmazione del canale CH1.

Premere e rilasciare un tasto del radiocomando che si desidera memorizzare nel canale **CH1**, il **LED D4** si accenderà fisso per un secondo ad indicare l'avvenuta memorizzazione, dopodichè, il **LED D4** continuerà a lampeggiare lentamente in attesa di memorizzare altri telecomandi.

Ripetere le operazioni sopra per ogni radiocomando che si desidera memorizzare.

Trascorsi 10 secondi dall'ultimo radiocomando memorizzato, il LED D4 effettuerà 3 lampeggi ad indicare l'uscita dalla programmazione.

Se si desidera memorizzare uno o più radiocomandi sul canale CH2:

Tenere premuto il pulsante **S1** per 1 sec, il **LED D4** inizierà a lampeggiare lentamente, ripremere di nuovo il pulsante **S1**, il **LED D4** inizierà ad effettuare **due lampeggi veloci** ad indicare l'entrata in programmazione del canale CH2.

Premere e rilasciare un tasto del radiocomando che si desidera memorizzare nel canale **CH2**, il **LED D4** si accenderà fisso per un secondo ad indicare l'avvenuta memorizzazione, dopodichè, il **LED D4** continuerà ad effettuare due lampeggi veloci in attesa di memorizzare altri telecomandi.

Ripetere le operazioni sopra per ogni radiocomando che si desidera memorizzare.

Trascorsi 10 secondi dall'ultimo radiocomando memorizzato, il LED D4 effettuerà 3 lampeggi ad indicare l'uscita dalla programmazione.

**N.B.: Il dispositivo associa il contatto N.A. di CH1 a uno solo tasto del radiocomando se serve utilizzare un secondo tasto dello stesso radiocomando occorre associarlo al contatto N.A. di CH2.**

**Tre lampeggi del LED D4 indicano che il radiocomando è già stato memorizzato.**

### Cancellazione di tutti i radiocomandi:

Premere e tenere premuto il **pulsante S1** il **LED D4** lampeggerà lentamente e dopo circa 10 secondi una serie di veloci lampeggi del **LED D4** indicherà la cancellazione dell'intera memoria.