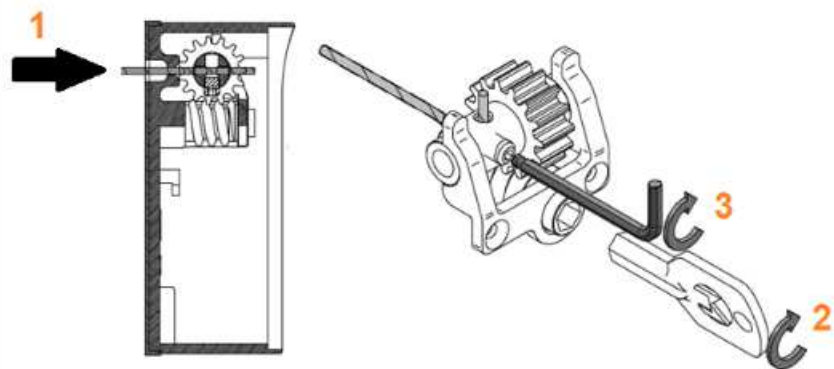


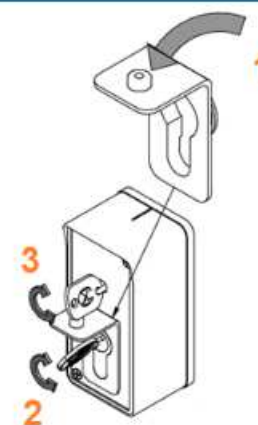
# MASINARA

Istruzioni MINISEL 030MV00034 e MINISEL-IN 030MV00035

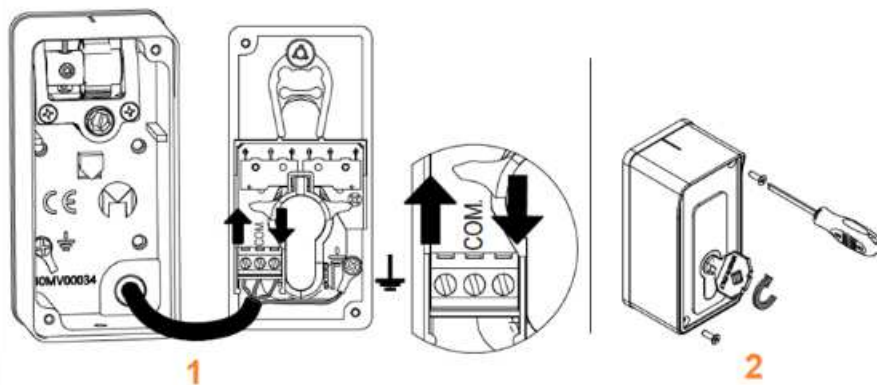
## Collegamento del selettore al cavo del freno del motore



## Sblocco di emergenza



## Collegamento del selettore al cavo elettrico



## MINISEL- IN: versione ad incasso

