

# Instructions techniques

## Instrucciones técnicas

FRA - ESP

### SPÉCIFICATIONS TECHNIQUES

### ESPECIFICACIONES TÉCNICAS

Tension/Tensión: **230Vac** (+/-10%) 50/60Hz  
Absorption/Consumo: 80mA (+/-20%)  
Flux lumineux/Flujo luminoso: ~ 80lm  
Puissance/Potencia: <2Watt

Tension/Tensión: **24Vdc** (+/-20%)  
Absorption/Consumo: 80mA (+/-20%)  
Flux lumineux/Flujo luminoso: ~ 80lm  
Puissance/Potencia: <2Watt

Tension/Tensión: **12Vdc** (+/-20%)  
Absorption/Consumo: 40mA (+/-20%)  
Flux lumineux/Flujo luminoso: ~ 30lm  
Puissance/Potencia: <2Watt

Dimensions / Dimensiones (WxLxH): 98x98x27 mm



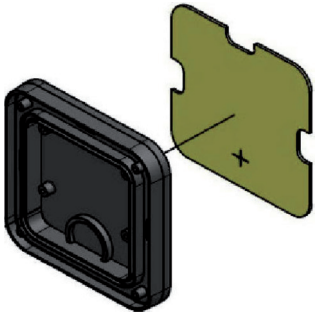
**FRA:** Dans le cadre ancien équipement pas fourni avec une sortie spécifique, lorsqu'il est connecté en parallèle aux moteurs (230V), les réseaux d'arc relais pourraient provoquer une inflammation assez faible les LEDs. Pour résoudre ce problème, connectée en parallèle à la valeur du condensateur terminaux de 230V 0,33 microF.

**ESP:** En relación equipos antiguos no provista con una salida específica, cuando se conecta en paralelo a los motores (230V), redes de arco relés podrían ocasionar la inflamación muy tenue los LEDs. Para resolver este problema, conectado en paralelo con el valor del condensador terminales 230V 0,33 microF.

### step 2

**FRA:** Assurez-vous de fixer le joint d'étanchéité à la paroi en prêtant attention à l'acheminement correct des cables et en prenant soin d'installer le clignotant avec le trou d'entrée de cable vers le bas.

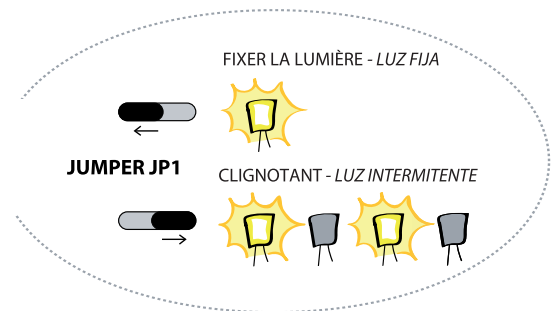
**ESP:** Asegurese de colocar la guarnición en la pared, prestando atención a la colocación de los cables correcto y teniendo cuidado de instalar el destello con agujero de entrada cable hacia abajo.



### step 3

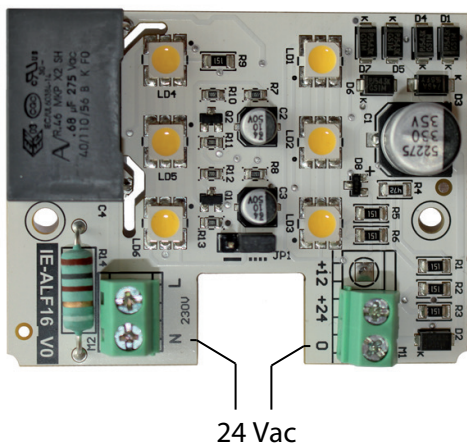
Mode **CLIGNOTEMENT**: n. 6 led actives  
Modalidad **DESTELLO**: no. 6 led activos

Sélection clignotement par Jumper: fixe ou alterné  
Selección destello mediante Jumper: fijo o alternativo

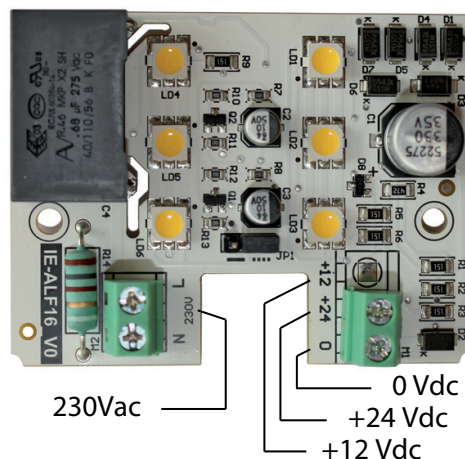


### step 4

**POUR LE RACCORDEMENT AU 24Vac o Vdc >28V**  
**PARA CONECTARSE A 24Vac o Vdc >28V**



**POUR LE RACCORDEMENT AU 12Vdc, 24Vdc, 230Vac**  
**PARA CONECTARSE A 12Vdc, 24Vdc, 230Vac**



### NOTE / NOTA:

Dans les rares cas de connexions à 12 Vdc stagner sur le câble de hauteur.  
En los raros casos de conexiones a 12 Vdc se estanque en el cable de lanzamiento.

Français / Español

rev. 161012



CEI EN 60947-1:2008+A 1:2012  
CEI EN 60947-5-1:2005+A 1:2010  
CEI EN 61000-3-2:2007+A1/A2:2011

ABTECNO déclare que le produit **ALF6** Conforme aux exigences pertinentes de la Directive Compatibilité Electromagnétique 2004/108/CE, à condition qu'il soit utilisé comme prévu. Déclaration de conformité CE voir le site web [www.abtecono.com](http://www.abtecono.com).

ABTECNO declara que el producto **ALF6** Cumple con los requisitos pertinentes de la Directiva de Compatibilidad Electromagnética 2004/108/CE, siempre que se use como estaba previsto. Declaración CE de conformidad ver sitio web [www.abtecono.com](http://www.abtecono.com).