



# ISTITUTO GIORDANO

s.p.a.

SPECIALISTI IN RICERCA E CERTIFICAZIONE DAL 1959

Via Rossini, 2  
47814 BELLARIA (RN) Italy  
Tel. ++39/0541 343030 (10 linee)  
Telefax ++39/0541 345540

e-mail: istitutogiordano@giordano.it  
web site: www.giordano.it

Cod. Fisc./Part. IVA: 00 549 540 409  
R.E.A. c/o C.C.I.A.A. (RN) 156766  
Registro Imprese Rimini n. 00549540409  
Cap. Soc. € 880.000 i.v.

## RICONOSCIMENTI UFFICIALI:

- MINISTERO INFRASTRUTTURE E TRASPORTI: Legge 1086/71 con D.M. 2711/82 e 22913 "Prove su materiali da costruzione".
- MINISTERO INDUSTRIA COMMERCIO ARTIGIANATO: D.M. 09/11/99 "Certificazione CE per le unità da diporto".
- MINISTERO ATTIVITÀ PRODUTTIVE: D.M. 04/08/94 "Certificazione CEE sulle macchine".
- MINISTERO INDUSTRIA COMMERCIO ARTIGIANATO: D.M. 30/07/97 "Certificazioni ed attestati di conformità CEE per il rendimento delle caldaie ad acqua calda alimentate con combustibili liquidi o gassosi".
- MINISTERO INDUSTRIA COMMERCIO ARTIGIANATO: Notifica n. 757890 del 15/12/98 "Certificazione CEE per gli apparecchi a gas".
- MINISTERO INDUSTRIA COMMERCIO ARTIGIANATO e MINISTERO LAVORO E PREVIDENZA SOCIALE: D.M. 08/07/93 "Certificazione CEE in materia di recipienti semplici a pressione".
- MINISTERO INDUSTRIA COMMERCIO ARTIGIANATO: D.M. 08/07/93 "Certificazione CEE concernente la sicurezza dei giocattoli".
- MINISTERO INDUSTRIA COMMERCIO ARTIGIANATO: "Incischi di verifica della sicurezza e conformità dei prodotti nell'ambito della sorveglianza sul mercato a tutela del consumatore".
- MINISTERO INDUSTRIA COMMERCIO ARTIGIANATO: D.M. 02/04/98 "Rilascio di attestazioni di conformità delle caratteristiche e prestazioni energetiche dei componenti degli edifici a impianti".
- MINISTERO INTERNO: Legge 818/84 e D.M. 26/03/85 con autorizzazione del 21/03/86 "Prove di reazione al fuoco secondo D.M. 26/06/84".
- MINISTERO INTERNO: Legge 818/84 e D.M. 26/03/85 con autorizzazione del 10/07/86 "Prove di resistenza al fuoco secondo Circolare n. 91 del 14/09/81".
- MINISTERO INTERNO: Legge 818/84 e D.M. 26/03/85 con autorizzazione del 03/07/92 "Prove di resistenza al fuoco secondo Circolare n. 7 del 02/04/91 e norma CNVVF/ICCI UNI 9722".
- MINISTERO INTERNO: Legge 818/84 e D.M. 26/03/85 con autorizzazione del 12/04/89 "Prove su estintori d'incendio portatili secondo D.M. 2073/87".
- MURST (MINISTERO UNIVERSITÀ E RICERCA SCIENTIFICA E TECNOLOGICA): Legge 48/82 con D.M. 09/10/85 "missione nell'ambito dei laboratori autorizzati a svolgere ricerche di carattere applicativo a favore delle piccole e medie industrie".
- MINISTERO PUBBLICA ISTRUZIONE: Protocollo n. 118 del 27/03/87 "iscrizione allo Schedario Anagrafe Nazionale delle ricerche con codice N. E040799".
- MINISTERO ATTIVITÀ PRODUTTIVE: Decreto 24/05/02 "Certificazione CE di rispondenza della conformità delle attrezzature a pressione".
- MINISTERO ATTIVITÀ PRODUTTIVE: Decreto 14/02/02 "Certificazione CE di conformità in materia di emissioni acustica ambientale per macchine e attrezzature".
- MINISTERO TRASPORTI E NAVIGAZIONE: Decreto 05/02/03 "Esecuzione delle procedure di valutazione della conformità dell'equipaggiamento marittimo".
- MINISTERO ATTIVITÀ PRODUTTIVE: G.U.R.I. n. 236 del 07/10/04 "Certificazione CE sugli accessori".
- MINISTERO INTERNO, ATTIVITÀ PRODUTTIVE, INFRASTRUTTURE E TRASPORTI: "Attività di attestazione della conformità alle norme armonizzate dei prodotti da costruzione".
- SINCERT Accreditation Organismi Certificazione: Accredimento n. 0574 del 19/12/00 "Organismo di certificazione di sistemi di gestione per la qualità".
- SINAL (Sistema Nazionale per l'Accreditamento di Laboratori): Accredimento n. 0221 del 14/11/91.
- SIT (Servizio di Taratura in Italia): Accredimenti n. 20 "Centro SIT di taratura per grandezze termometriche ed elettriche" e n. 83 "Centro SIT di taratura per grandezze elettriche".
- ICI (Istituto di Certificazione Industriale per la Meccanica): "Prove di laboratorio nell'ambito degli schemi di Certificazione di Prodotto".
- IMQ (Istituto per il Marchio Qualità): "Prove di laboratorio nell'ambito degli schemi di Certificazione di Prodotto per carne lussuosa".
- UNCSAAL (Unione Nazionale Costruttori Serramenti Alluminio Acciaio Leghe): Riconoscimento del 26/03/85 "Laboratorio per le prove di certificazione UNCSAAL su serramenti e fasciate continue".
- IMQ-UNI: "Prove di laboratorio nell'ambito degli schemi di Certificazione di Prodotto per termocamminetti a legna con fluido a circolazione forzata".
- CSI-UNI: "Prove di laboratorio in ambito degli schemi di Certificazione di Prodotto per serramenti esseri".
- KEYMARK per isolanti termici: "Misure di conduttività termica per materiali isolanti".
- IT: "Prove di laboratorio e sorveglianza in azienda nell'ambito degli schemi di Certificazione di Prodotto per porte, finestre, chiusure oscuranti (antifurto) e serramenti".
- EESG: "Prove di laboratorio su cassellotti e altri mezzi di custodia".
- AENOR: "Valutazione della conformità ai fini della marcatura CE per alcuni prodotti inerenti la direttiva prodotti da costruzione".
- VTT-Finlandia: "Valutazione della conformità ai fini della marcatura CE per alcuni prodotti inerenti la direttiva prodotti da costruzione".
- C.C.I.A.A. Rimini: 28/01/04 "Verifica periodica dell'affidabilità metrologica di strumenti metro in materia di commercio".

## PARTECIPAZIONI ASSOCIATIVE:

- AIA: Associazione Italiana di Acustica.
- AICARR: Associazione Italiana Condizionamento dell'Aria Riscaldamento Refrigerazione.
- AIQO: Associazione Italiana per la Qualità.
- AIPnD: Associazione Italiana Prove non Distruttive.
- ALIF: Associazione Laboratori Italiani Fuoco.
- ALPI: Associazione Laboratori di Prova Independenti.
- ASHRAE: American Society of Heating, Refrigerating and Air-Conditioning Engineers Inc.
- ASSINDUSTRIA: Associazione degli industriali di Rimini.
- ASTM: American Society for Testing and Materials.
- ATIG: Associazione Tecnica Italiana del Gas.
- CTE: Collegio dei Tecnici della Industrializzazione Edilizia.
- CTI: Comitato Termotecnico Italiano.
- EARMA: European Association of Research Managers and Administrators.
- EARTD: European Association of Research and Technology Organisation.
- EGOLF: European Group of Official Laboratories for Fire Testing.
- UNI: Ente Nazionale Italiano di Unificazione.

## CLAUSELE

Il presente documento si riferisce solamente al campione o materiale sottoposto a prova.  
Il presente documento non può essere riprodotto parzialmente, salvo approvazione scritta del laboratorio.

## RAPPORTO DI PROVA N. 200333

**Luogo e data di emissione:** Bellaria, 04/08/2005

**Committente:** MASINARA S.p.A. - Via M. Alicata, 2 - 40050 MONTE SAN PIETRO (BO)

**Data della richiesta della prova:** 29/07/2005

**Numero e data della commessa:** 30003, 01/08/2005

**Data dell'esecuzione della prova:** dal 03/05/2005 al 26/07/2005

**Oggetto della prova:** Verifica della durabilità meccanica secondo la norma UNI EN 12604:2002.

**Luogo della prova:** Via del Gelso, 23 - 47822 Santarcangelo di Romagna (RN).

**Provenienza del campione:** fornito dal Committente.

### Denominazione del campione\*.

Il campione sottoposto a prova è denominato "Scatola porta-molla 220x60 sfere in nylon".

(\*) secondo le dichiarazioni del Committente.



Compilato da  
Revis.

Il presente rapporto di prova è composto da n. 6 fogli

Foglio  
n. 1 di 6



### **Descrizione del campione\*.**

Il campione sottoposto a prova è costituito da n. 6 scatole portamolla montate su di una serranda avvolgibile motorizzata, avente le seguenti caratteristiche fisiche:

- larghezza completa della serranda avvolgibile motorizzata = 4000 mm;
- altezza completa della serranda avvolgibile motorizzata = 3000 mm;
- peso della serranda avvolgibile motorizzata = 170 kg;
- peso della scatola portamolla = 1,142 kg.

Le scatole portamolla sono costituite, sostanzialmente, da

- scatola in lamiera zincata qualità EN DX52D+Z, spessore 1,0 mm;
- sfere in nylon caricato a vetro (PA6).

Per maggiori dettagli si rimanda ai disegni riportati nei fogli seguenti.



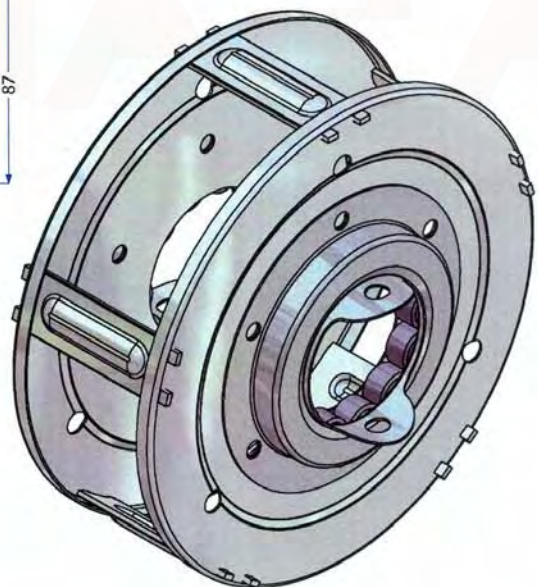
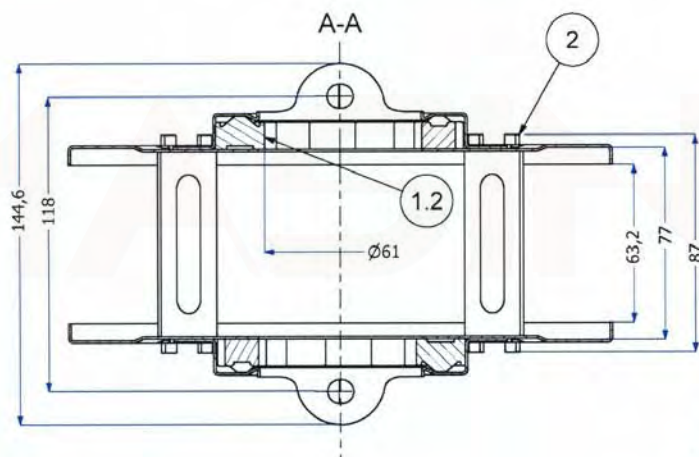
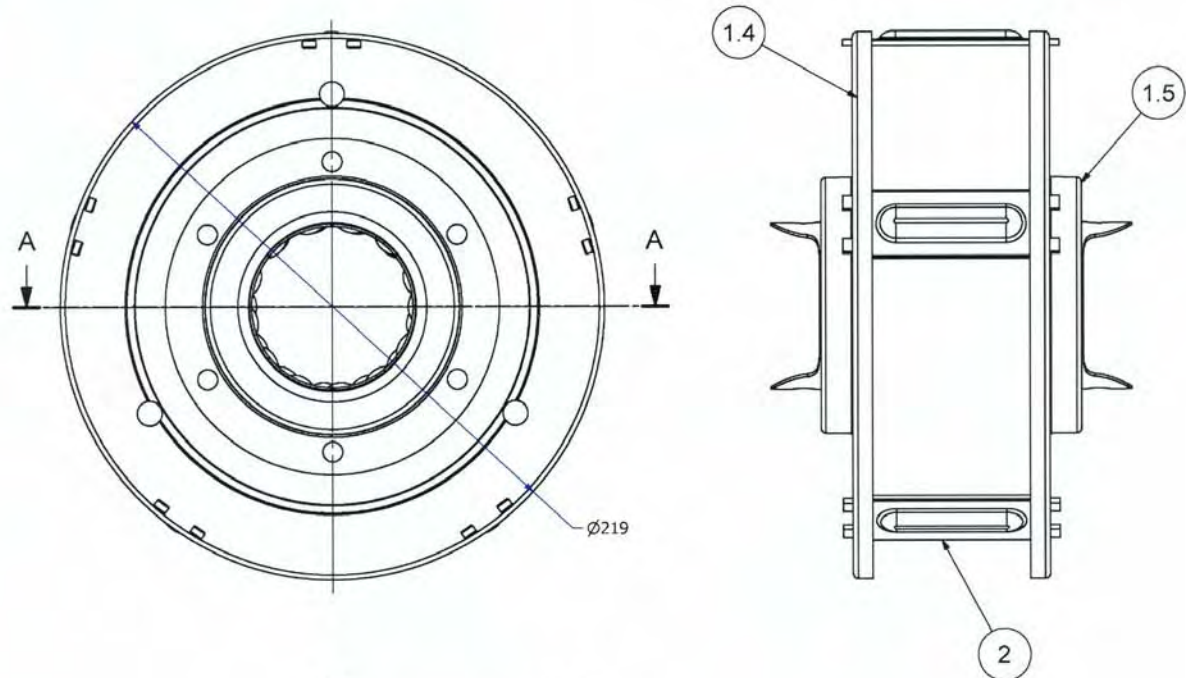
**Fotografia del campione.**

(\*) secondo le dichiarazioni del Committente.





## DISEGNO SCHEMATICO DELLA SCATOLA PORTAMOLLA

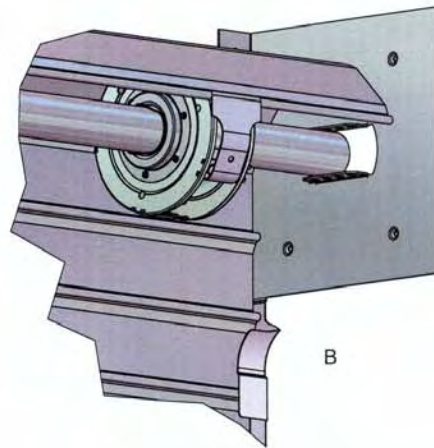
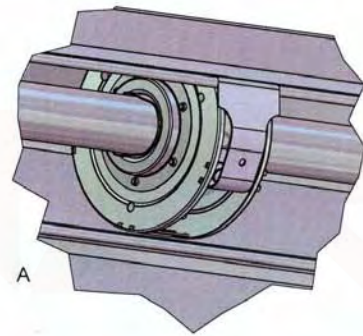
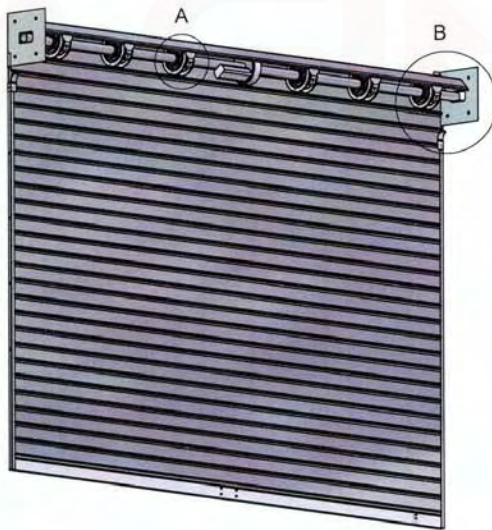
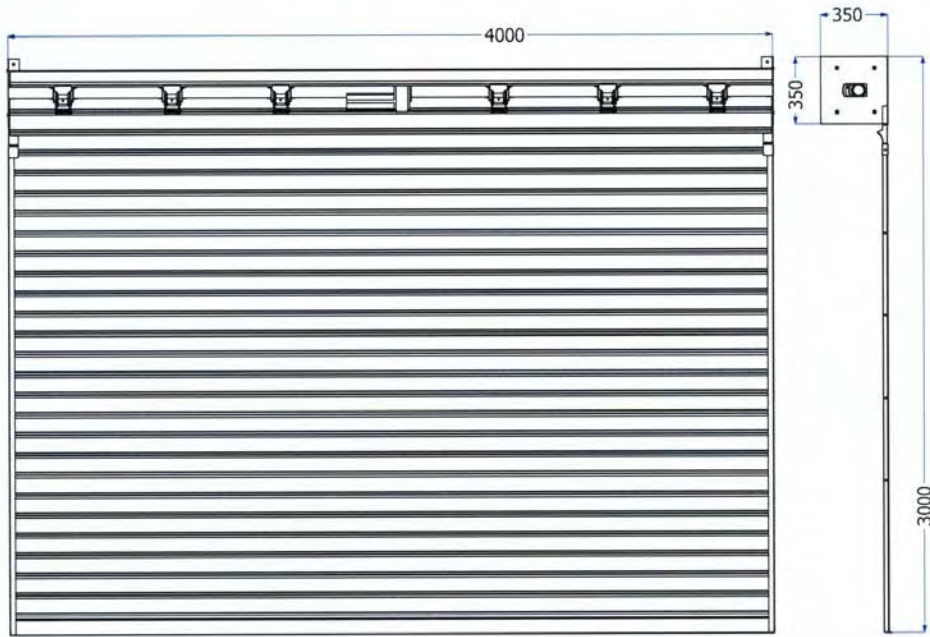


Elenco parti			
ELEM.	QTÀ	NUMERO PARTE	DESCRIZIONE
1	2	201DM22DNZ	Disco 220x60 prem. sfere nylon
1.2	12	201SRNYX0X	Sfera nylon
1.4	1	201DS22DAZ	Disco 220x60
1.5	1	201CP60DAZ	Cappello 60
2	5	201TR60X6Z	Traversino 60 (77)





### DISEGNO SCHEMATICO DELLA SERRANDA AVVOLGIBILE MOTORIZZATA CON SCATOLE PORTAMOLLA





### **Riferimenti normativi.**

La prova è stata eseguita secondo le prescrizioni delle seguenti norme:

- UNI EN 12604:2002 del 01/07/2002 “Porte e cancelli industriali, commerciali e da garage - Aspetti meccanici - Requisiti”;
- UNI EN 12605:2001 del 30/11/2001 “Porte e cancelli industriali, commerciali e da autorimessa - Aspetti meccanici - Metodi di prova”.

### **Apparecchiatura di prova.**

Per l'esecuzione della prova è stato utilizzato un sistema di comando e controllo della movimentazione ciclica del campione a mezzo di microprocessore ed apposita interfaccia elettromeccanica di comando.

### **Modalità della prova.**

Il condizionamento operativo, per un totale di n. 6187 cicli operativi, si è svolto presso uno stabilimento sito in via del Gelso, 23 a Santarcangelo di Romagna (RN) e le verifiche intermedie di funzionalità e tutte le ispezioni visive sono state eseguite a cura del Committente.

### **Condizioni ambientali durante la prova.**

Pressione atmosferica =  $(1010 \div 1020 \pm 10)$  hPa

Temperatura ambiente =  $(25 \div 28 \pm 1)$  °C

Umidità relativa =  $(50 \div 60 \pm 5)$  %

### **Modalità della prova.**

Il campione, è stato sottoposto alla verifica della durabilità meccanica secondo il paragrafo 5 della norma UNI EN 12604:2002, utilizzando la procedura e le modalità di prova del paragrafo 5.2 della norma UNI EN 12605:2001, per un totale di n. 6187 cicli operativi.





### Risultati della prova.

Cicli eseguiti [n.]	Operazione eseguita	Esito
0	Verifica di funzionalità secondo il paragrafo 5.2.3 della norma UNI EN 12605	Positivo
600	Ispezione visiva secondo il paragrafo 5.2.4.1 della norma UNI EN 12605	Positivo
1200	Ispezione visiva e verifica delle funzioni di sicurezza secondo rispettivamente i paragrafi 5.2.4.1 e 5.2.4.2 della norma UNI 12605	Positivo
1800	Ispezione visiva secondo il paragrafo 5.2.4.1 della norma UNI EN 12605	Positivo
2400	Ispezione visiva e verifica delle funzioni di sicurezza secondo rispettivamente i paragrafi 5.2.4.1 e 5.2.4.2 della norma UNI 12605	Positivo
3000	Ispezione visiva secondo il paragrafo 5.2.4.1 della norma UNI EN 12605	Positivo
3600	Ispezione visiva e verifica delle funzioni di sicurezza secondo rispettivamente i paragrafi 5.2.4.1 e 5.2.4.2 della norma UNI 12605	Positivo
4200	Ispezione visiva secondo il paragrafo 5.2.4.1 della norma UNI EN 12605	Positivo
4800	Ispezione visiva e verifica delle funzioni di sicurezza secondo rispettivamente i paragrafi 5.2.4.1 e 5.2.4.2 della norma UNI 12605	Positivo
5400	Ispezione visiva secondo il paragrafo 5.2.4.1 della norma UNI EN 12605	Positivo
6000	Ispezione visiva e verifica delle funzioni di sicurezza secondo rispettivamente i paragrafi 5.2.4.1 e 5.2.4.2 della norma UNI 12605	Positivo
6187	Verifica della funzionalità e verifica dei difetti e dell'usura secondo rispettivamente i paragrafi 5.2.4.3 e 5.2.4.4 della norma UNI 12605	Positivo

I risultati riportati non sono validi se non nelle condizioni in cui la prova è stata effettuata e si riferiscono esclusivamente al campione sottoposto a prova.

Il Responsabile  
Tecnico di Prova  
(Geom. Roberto Porta)

Il Responsabile del Laboratorio  
di Fisica Tecnica  
(Dott. Ing. Vincenzo Iommi)



Il Presidente o  
l'Amministratore Delegato

**Dott. Ing. Vincenzo Iommi**